



52" Newport Ventilador de techo

Manual del propietario
Modelo #22200/22201





INSTRUCCIONES DE SEGURIDAD

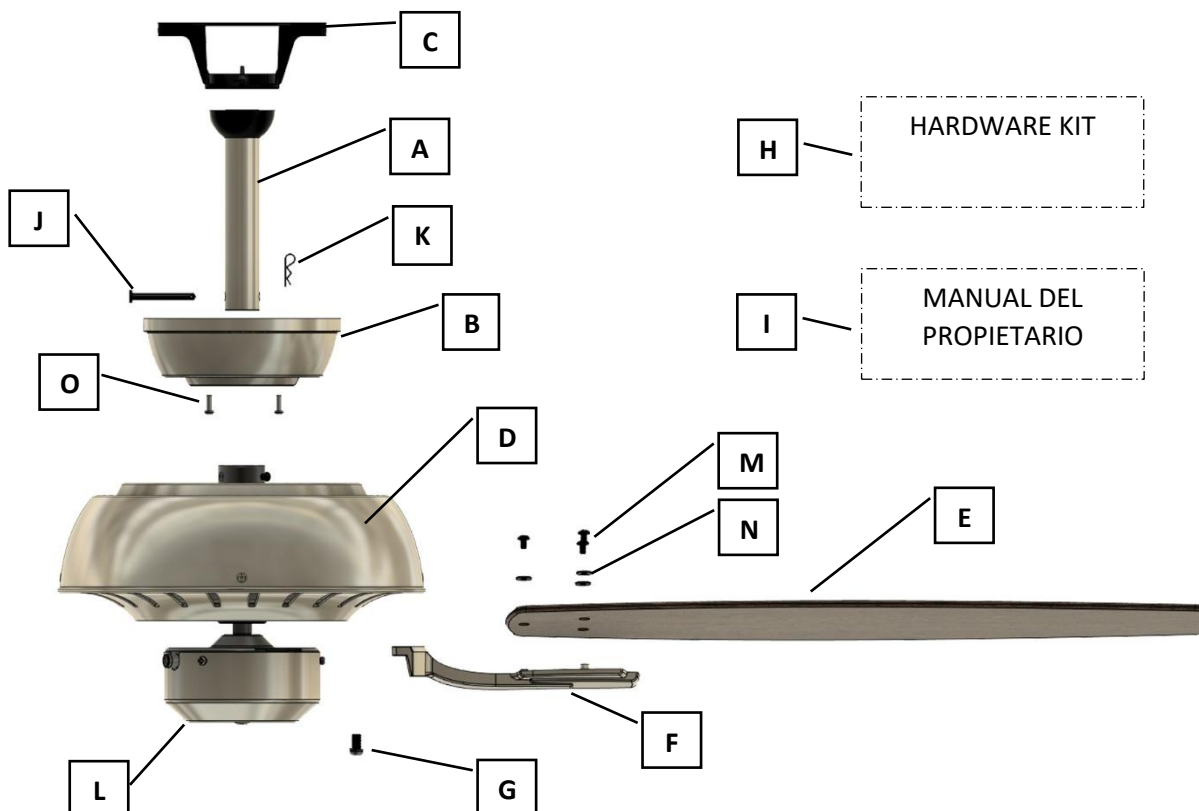
ADVERTENCIA:

- Para evitar el riesgo de descarga eléctrica, asegúrese de apagar la alimentación en el fusible principal o en la caja del panel del disyuntor antes de instalar o reparar este accesorio. Apagar la energía eléctrica solo usando el interruptor de luz no es suficiente para evitar el peligro de descarga eléctrica.
- Para reducir el riesgo de lesiones, instale el ventilador de modo que las aspas estén al menos a 7 pies (2,1 metros) por encima del piso y al menos 20 pulgadas (0,5 metros) desde la punta de las aspas hasta la pared.
- Para reducir el riesgo de incendio, descarga eléctrica o lesiones personales, monte en la caja de salida marcada como "aceptable para el soporte del ventilador hasta 35 lbs. (16 kg)" y use tornillos de montaje provistos con la caja de salida.
- Todo el cableado debe estar de acuerdo con el Código Eléctrico Nacional ANSI / NFPA 70 y cualquier código local aplicable. La instalación eléctrica debe ser realizada por un electricista con licencia calificado.
- Para reducir el riesgo de incendio o descarga eléctrica, no utilice este ventilador con ningún dispositivo de control de velocidad de estado sólido.

CAUTELA:

- Revise y vuelva a apretar todos los tornillos, tuercas y pernos para asegurarse de que estén asegurados antes de operar el ventilador.
- No doble los soportes de hierro de la cuchilla al instalar los soportes, equilibrar las aspas o limpiar el ventilador. No inserte objetos extraños entre las aspas giratorias del ventilador.
- Asegúrese de que la caja de salida esté correctamente conectada a tierra y que haya un cable de tierra (verde o desnudo).
- Cuando cambie (invierta) la dirección de la cuchilla apague el ventilador y espere a que las aspas del ventilador se detengan por completo.
- Para reducir el riesgo de lesiones corporales graves, no use herramientas eléctricas para ensamblar ninguna parte del ventilador, incluidas las cuchillas.
- Para reducir el riesgo de lesiones personales, use solo las partes provistas con este ventilador. El uso de piezas distintas a las proporcionadas con este ventilador anulará la garantía.
- No use agua ni detergentes al limpiar el ventilador o las aspas del ventilador. Se recomienda un paño de polvo seco o un paño ligeramente humedecido para evitar arañazos y será adecuado para la mayoría de la limpieza.
- En caso de que este ventilador deba devolverse a la fábrica para reparaciones, debe enviarse en su caja original e inserciones de espuma para asegurar una protección adecuada contra daños de envío que puedan exceder la causa inicial de devolución.
- Lea y comprenda estas instrucciones de seguridad y la guía de instalación antes de intentar montar, instalar u operar el ventilador.

CONTENIDO DEL PAQUETE



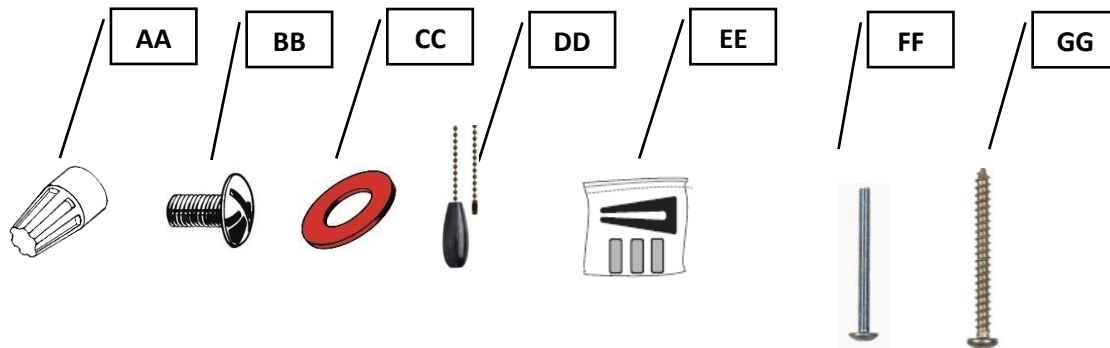
PARTE	DESCRIPCIÓN	CANTIDAD
A	Barra descendente	1
B	Cubierta	1
C	Soporte de montaje	1
D	Carcasa del motor	1
E	Hoja	5
F	Brazo de cuchilla	5
G	Tornillo del motor (premontado)	10

PARTE	DESCRIPCIÓN	CANTIDAD
H	Hardware Kit	1
I	Manual de instalación	1
J	Pin (premontado)	1
K	Clip (premontado)	1
L	Cubierta de la carcasa del interruptor	1
M	Tornillo de cuchilla	15
N	Lavadora de cuchillas de fibra	15
O	Tornillo de montaje de dosel (premontado)	2

⚠ RECORDATORIO IMPORTANTE: Debe utilizar las piezas provistas con este ventilador para una instalación y seguridad adecuadas.

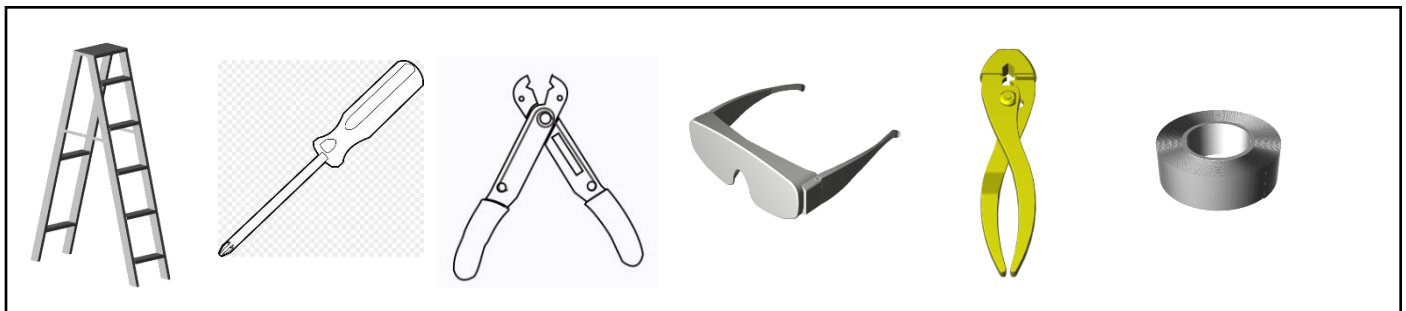
CONTENIDO DEL KIT DE HARDWARE

PARTE	DESCRIPCIÓN	CANTIDAD
AA	Conector de alambre	3
BB	Tornillos de cuchilla	15
CC	Arandelas de cuchillas de fibra	15
DD	Extensión de la cadena de tracción	1
EE	Kit de equilibrio	1
FF	Tornillos de máquina	2
GG	Tornillos de madera	2



NOTA: Para su comodidad, se puede incluir algo de hardware adicional. La cantidad indicada anteriormente es el número requerido para la instalación.

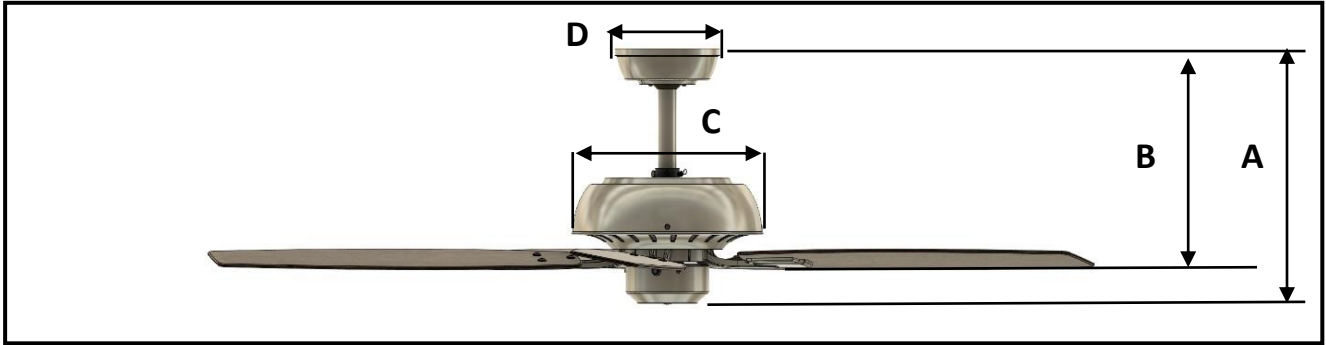
HERRAMIENTAS REQUERIDAS (no incluidas)



Herramientas necesarias para el montaje: Escalera, destornillador Phillips, decapantes de alambre, gafas de seguridad, alicates y cinta eléctrica.

Herramientas útiles: Luz/multímetro del probador de CA, cinta métrica y manual de cableado.

REFERENCIA DE DIMENSIÓN



A: 12.3 in. B: 10.9 in. C: 10.8 in. D: 5.8 in.

Elija una de las siguientes opciones de montaje:

Montaje en barra descendente es más adecuado para techos de 8 pies o más. Para techos más altos, es posible que desee usar una barra descendente más larga (se vende por separado).

Montaje en techo en ángulo es más adecuado para techos en ángulo o abovedados. A veces es necesaria una varilla descendente más larga para garantizar la separación adecuada de la cuchilla del techo. Si usa el montaje en ángulo, asegúrese de que el ángulo del techo no sea más pronunciado que 15 grados.

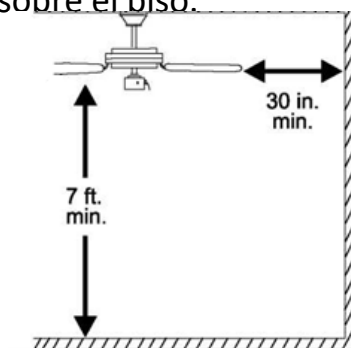
Montaje en barra descendente



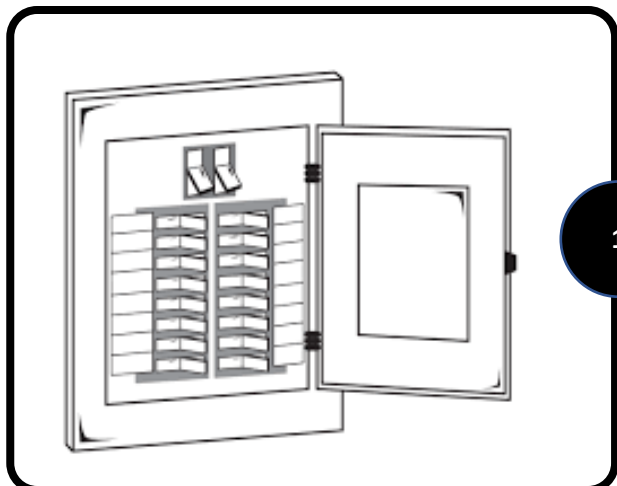
Montaje en techo en ángulo



NOTE: Asegúrese de que las hojas estén al menos a 30 pulgadas de cualquier pared u obstrucción y al menos a 7 pies sobre el piso.

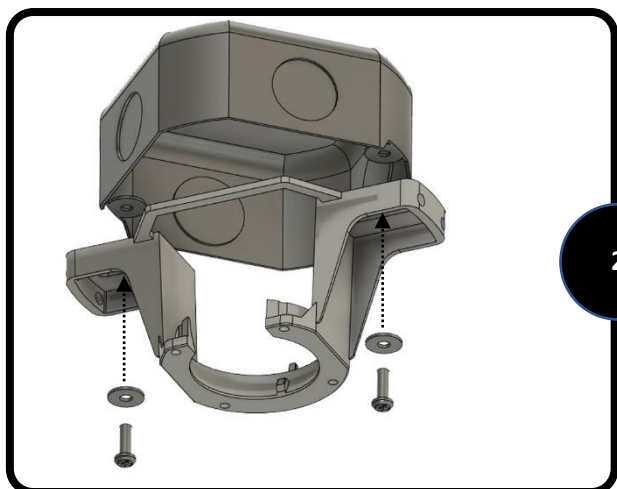


INSTRUCCIONES DE MONTAJE



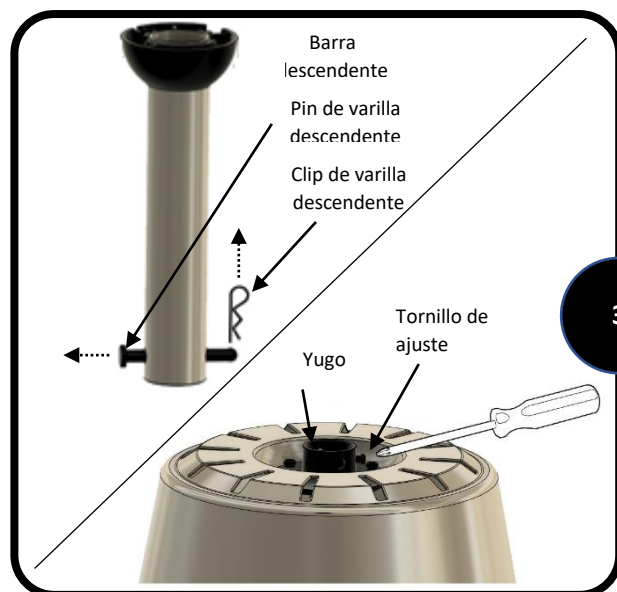
1. Apague la energía eléctrica en el fusible principal o en los disyuntores.

NOTA: Antes de continuar con la instalación, confirme que la alimentación sigue apagada en el disyuntor principal o retirando el fusible correcto. Apagar la alimentación con un interruptor de pared no es suficiente para evitar descargas eléctricas.



2. Asegure el soporte de montaje a la caja de salida (no incluida) utilizando los tornillos y arandelas provistos con la caja de salida.

ADVERTENCIA: Para reducir el riesgo de descarga eléctrica por incendio o lesiones personales, monte en la caja de toma de corriente marcada como "aceptable para el soporte del ventilador" utilizando los tornillos de montaje y las arandelas provistos con la caja de salida.



3. **SOPORTE DE VARILLA DESCENDENTE :** retire el pasador de la varilla descendente y el clip de la varilla descendente de la varilla descendente. Luego afloje pero no retire los dos tornillos fijos en el yugo. Los tornillos de ajuste deben aflojarse lo suficiente como para insertar completamente la varilla descendente.

INSTRUCCIONES DE MONTAJE

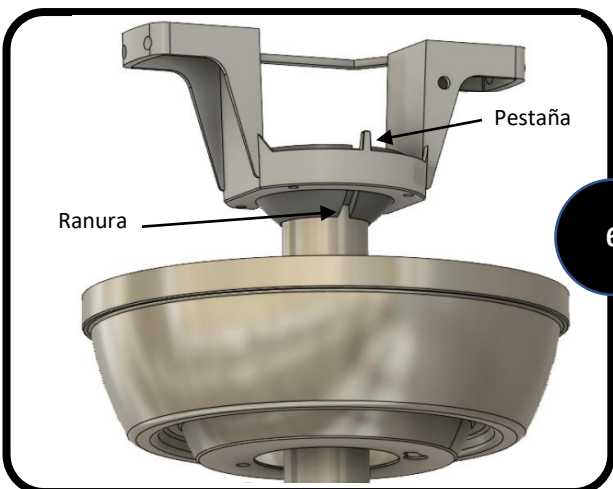


4. Alimenta los cables que provienen del yugo a través de la cubierta la barra descendente.



5. Inserte la varilla descendente en el yugo y vuelva a instalar el pasador de la barra descendente y el clip de la varilla descendente. Luego vuelva a apretar los dos tornillos fijos.

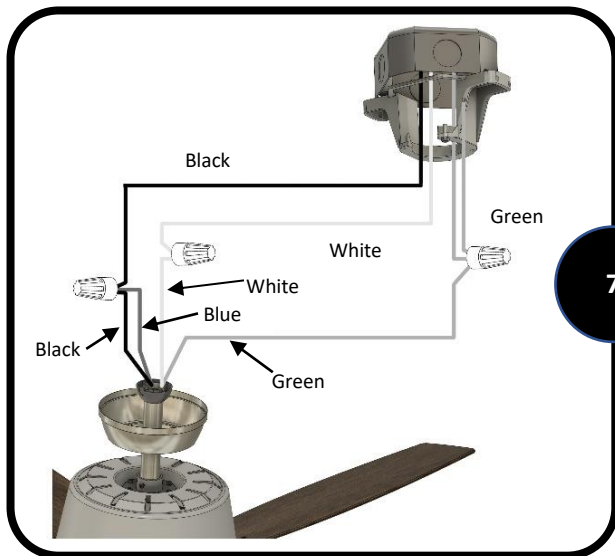
NOTA: Con el cableado que se extiende fuera de la barra descendente, mida 8 pulgadas de alambre de plomo y corte el exceso de alambre con cortadores de alambre. Luego retire 1/2 "de aislamiento del extremo de cada cable.



6. Levante la varilla descendente en el soporte de montaje. Gire la varilla descendente hasta que la pestaña del soporte de montaje esté asentada en la ranura de la bola de la varilla descendente.

ADVERTENCIA: El ventilador y/o la varilla descendente no deben girar en el soporte de montaje si están instalados correctamente. Si no se alinea la ranura en la bola de la barra descendente con la pestaña, el ventilador se cae causando lesiones graves o la muerte.

INSTRUCCIONES DE MONTAJE



7. Utilice los conectores de cable suministrados para conectar los cables del ventilador a los cables de la fuente de alimentación de acuerdo con el diagrama de cableado y las siguientes instrucciones:

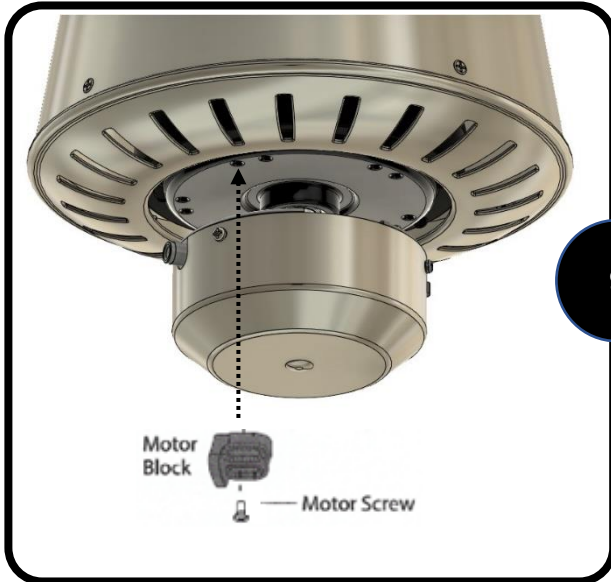
- Conecte el cable blanco del ventilador al cable de alimentación blanco (neutro).
- Conecte los cables negros y azules del ventilador al cable de alimentación negro (caliente).
- Conecte el cable verde de la varilla descendente y el soporte de montaje al cable de alimentación desnudo/verde (a tierra).

IMPORTANTE: Después de que se hayan realizado las conexiones, el cable debe girarse hacia arriba y empujarse con cuidado hacia arriba en la caja de salida. Coloque las conexiones de cable en blanco y negro en lados opuestos de la caja de salida.



8. Ubique los (2) tornillos en la parte inferior del soporte colgante y afloje los tornillos. Coloque la parte redondeada del orificio ranurado en el dosel sobre los tornillos aflojados en el soporte colgante y empuje hacia arriba. Gire el dosel para bloquearlo. Apriete los tornillos de forma segura.

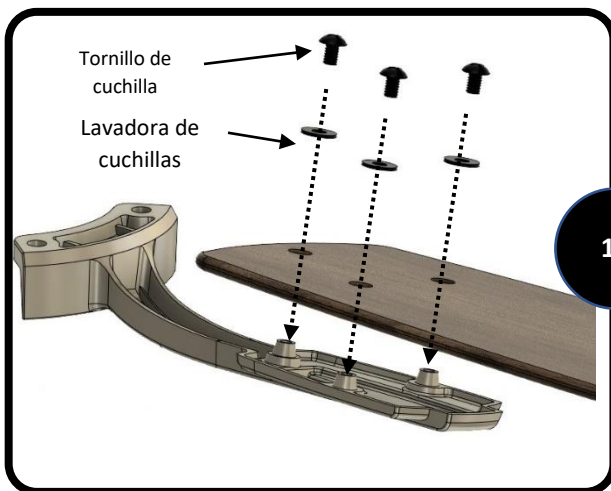
INSTRUCCIONES DE MONTAJE



9

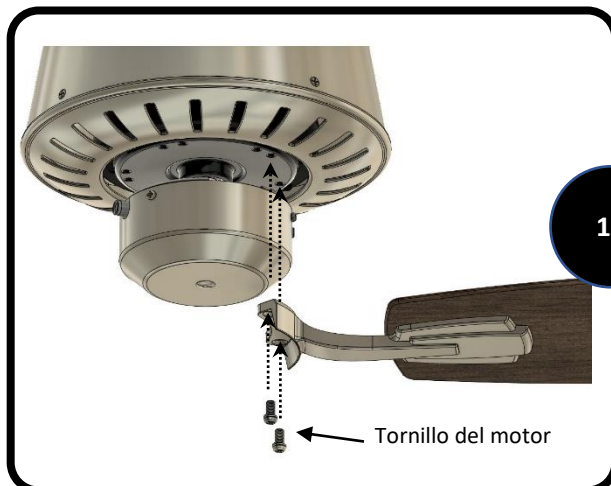
9. Retire los cinco bloques de motor y los diez tornillos del motor de la parte inferior del motor. Deseche los bloques del motor, pero mantenga los tornillos del motor para la instalación de los brazos de la cuchilla.

NOTA: Utilice el recorte en la placa de la carcasa del interruptor para facilitar el acceso a los tornillos del motor.



10

10. Inserte parcialmente tres tornillos de cuchilla, junto con las arandelas de cuchillas, a través de la cuchilla y en el brazo de la cuchilla, apriete cada tornillo de cuchilla de tornillo, comenzando con el que está en el medio. Repita este paso para las cuchillas y los brazos de cuchilla restantes.

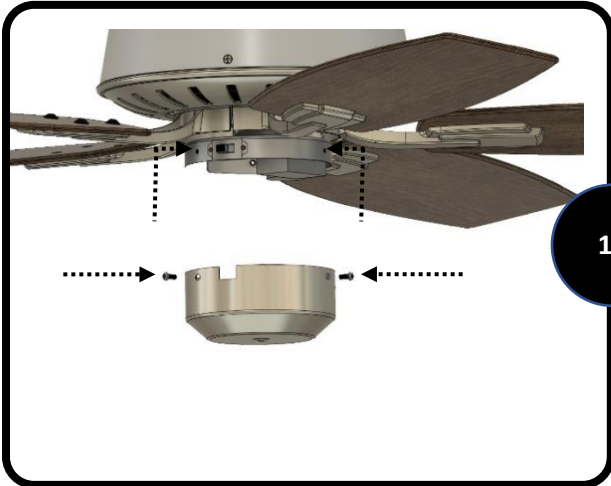


11

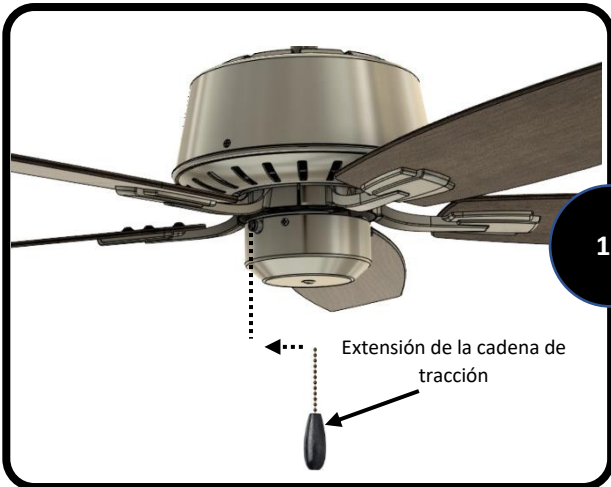
11. Asegure el brazo de la cuchilla a la parte inferior del motor utilizando los tornillos del motor retirados en el paso 10. Asegure cada brazo de la cuchilla al motor antes de pasar al siguiente.

NOTA: Utilice el recorte en la placa de la carcasa del interruptor para facilitar el acceso a los orificios de los tornillos del motor.

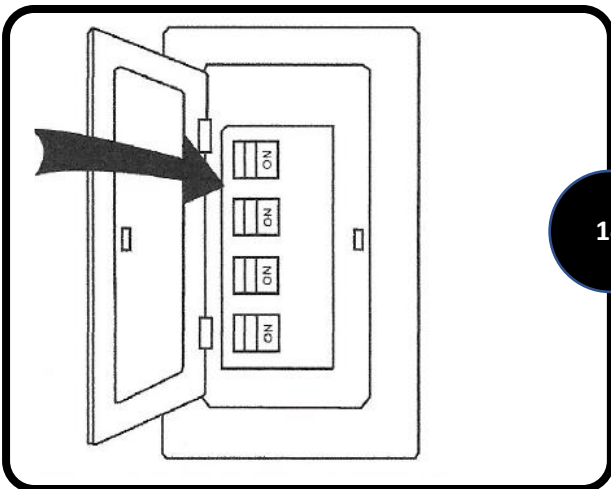
INSTRUCCIONES DE MONTAJE



12. Mientras sostiene la cubierta de la carcasa del interruptor debajo de su ventilador de techo, asegúrese de que todos los cables y componentes de la carcasa del interruptor estén colocados de manera segura dentro de la carcasa y no sean pellizcados por la cubierta de la carcasa del interruptor. Conecte la cubierta de la carcasa del interruptor utilizando los (3) tornillos preinstalados en la carcasa del interruptor. Asegúrese de que cada chirrido sea seguro.

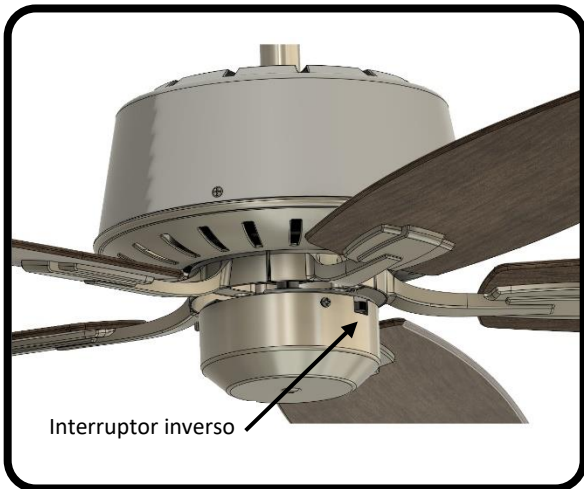


13. Conecte la extensión de la cadena de tracción a la cadena de tracción.



14. Restaure la alimentación del fusible principal o del disyuntor.

INSTRUCCIONES



Utilice el interruptor de marcha atrás del ventilador, ubicado en la carcasa del interruptor para optimizar su ventilador para el rendimiento estacional. El uso de un ventilador de techo le permitirá elevar la configuración de su termostato en verano y bajar la configuración de su termostato en invierno sin sentir una diferencia en su comodidad.

En climas más cálidos, mueva el interruptor inverso hacia la izquierda, lo que dará como resultado un flujo de aire hacia abajo creando un efecto de sensación térmica.

En climas más fríos, mueva el interruptor inverso hacia la derecha, lo que dará como resultado un flujo ascendente que puede ayudar a mover el aire estancado y caliente del área del techo.

IMPORTANTE: Espere a que el ventilador se detenga antes de mover el interruptor inverso. El interruptor de marcha atrás debe ajustarse completamente a la izquierda o a la derecha para que el ventilador funcione correctamente. Si el interruptor inverso está colocado en la posición media, el ventilador no funcionará.

SOLUCIÓN DE PROBLEMAS

EL VENTILADOR NO ARRANCA:

- Compruebe el disyuntor y confirme que la alimentación está encendida.
- Asegúrese de que el interruptor de pared esté ENCENDIDO.
- Tire de la cadena de tracción para asegurarse de que está encendida. La operación típica de la cadena de tracción es ^{1ª} tracción – alta velocidad, ^{2ª} tracción – velocidad media, ^{3ª} tracción – baja velocidad, ^{4ª} tracción OFF.
- Compruebe que el interruptor de marcha atrás del motor esté correctamente activado y ajustado a la posición izquierda o derecha. El ventilador no funcionará si el interruptor está en el medio.
- Confirme que las cuchillas giran libremente y que no hay obstrucciones entre las cuchillas o en la carcasa del motor. Apague la alimentación en el disyuntor y en el interruptor de pared, afloje el dosel y verifique que todas las conexiones de cableado desde los cables de suministro domésticos a los cables del ventilador sean seguras.

EL VENTILADOR ES RUIDOSO:

- Asegúrese de que todos los tornillos estén ajustados y seguros, incluidos los tornillos de cuchilla en las planchas de la cuchilla, los hierros de la cuchilla en el motor y los tornillos en el dosel y la cubierta de la carcasa del interruptor.
- Asegúrese de que todas las cuchillas y planchas de cuchillas estén instaladas correctamente.
- Algunos motores de ventilador de techo son sensibles a los controles de velocidad variable de estado sólido. Si el ventilador está controlado por este tipo de controles, retire el control y reemplácelo por un control diseñado específicamente para su uso con ventiladores de techo.

EL VENTILADOR SE TAMBALEA:

- Asegúrese de que el soporte de montaje del ventilador esté bien ajustado a la caja de salida del techo y que la caja del techo esté bien sujeta a la viga del techo u otra estructura de soporte adecuada.
- Confirme que la bola de la percha esté correctamente asentada en el soporte de montaje. La pestaña en el soporte de montaje debe estar asentada en la ranura en la bola de la barra descendente.
- Asegúrese de que todas las cuchillas estén instaladas correctamente y que todos los tornillos estén seguros. También confirme que los dos tornillos de ajuste en la barra descendente estén apretados en el yugo.
- Equilibre las aspas del ventilador utilizando el kit de equilibrado de cuchillas incluido con el ventilador.



ADVERTENCIA: Antes de comenzar cualquier trabajo de solución de problemas o mantenimiento, siempre apague la fuente de alimentación para evitar el peligro de descarga eléctrica.

GARANTÍA LIMITADA DE POR VIDA

Esta garantía limitada de por vida cubre el ventilador de techo a partir de la fecha de compra, para uso residencial por parte del comprador original, contra defectos en el material y / o mano de obra de la siguiente manera:


Garantía limitada de por vida del motor: Si el motor del ventilador de techo falla durante la propiedad del ventilador debido a un defecto en el material o la mano de obra, según lo determinado únicamente por Blue Mountain Fans, se proporcionará un ventilador de reemplazo sin cargo. Si no se puede proporcionar ningún producto o pieza de reemplazo, proporcionaremos un ventilador o pieza comparable a la entera discreción de Blue Mountain Fans. Esta garantía limitada de por vida del motor se aplica solo al motor en sí y no se aplica a los controles electrónicos (transmisores de control remoto, receptores de control remoto o condensadores) utilizados junto con el motor. Los artículos electrónicos antes mencionados están cubiertos por la garantía de un año a continuación.

Garantía de un año en todas las demás piezas: Salvo que se indique lo contrario a lo largo de esta garantía, si alguna parte de su ventilador de techo Blue Mountain falla en cualquier momento dentro de un año a partir de la fecha de compra debido a un defecto en el material o la mano de obra y según lo determine únicamente Blue Mountain Fans, se proporcionará una pieza de reemplazo sin cargo.

Los globos de vidrio, las bombillas, las baterías de control remoto, el desgaste ordinario y los ventiladores que se dañan por una instalación inadecuada, mal manejo, modificaciones o daños al ventilador mientras está en su posesión, o el uso irrazonable, incluida la falta de mantenimiento necesario, no están cubiertos por esta garantía. Esta garantía no cubre ningún costo o tarifa asociada con la mano de obra requerida para instalar, quitar o reemplazar un ventilador o cualquier pieza del ventilador, incluidas las tarifas de electricista o los cargos de mano de obra.

Cualquier reemplazo de piezas defectuosas para el ventilador de techo debe informarse dentro del primer año a partir de la fecha de compra. El comprador original debe presentar un recibo de venta u otro documento que establezca un comprobante de compra. Para obtener el servicio, comuníquese con el Servicio al Cliente de Blue Mountain Fans en línea o por teléfono, como se indica a continuación. No intente enviar su ventilador o cualquier pieza a Blue Mountain Fans sin la aprobación previa por escrito, ya que de lo contrario su entrega será rechazada. Blue Mountain Fans no será responsable de ningún daño incidental, consecuente o especial que surja en o en relación con el uso o rendimiento del producto, excepto cuando la ley pueda otorgar lo contrario. Esta garantía le otorga derechos legales específicos y también puede tener otros derechos que varían de un estado a otro. Esta garantía reemplaza todas las garantías anteriores.

Servicio al cliente de Blue Mountain Fans:

 1-770-486-2000



CustomerService@BlueMountainFans.com

